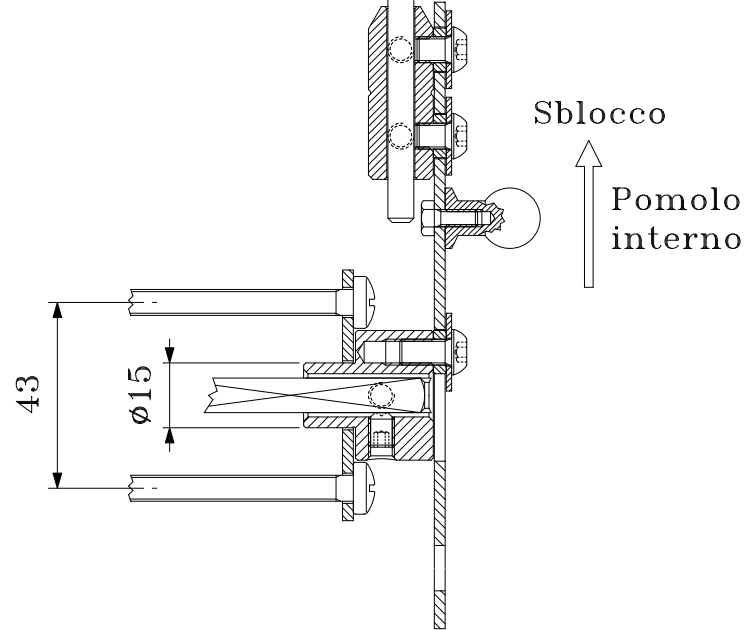
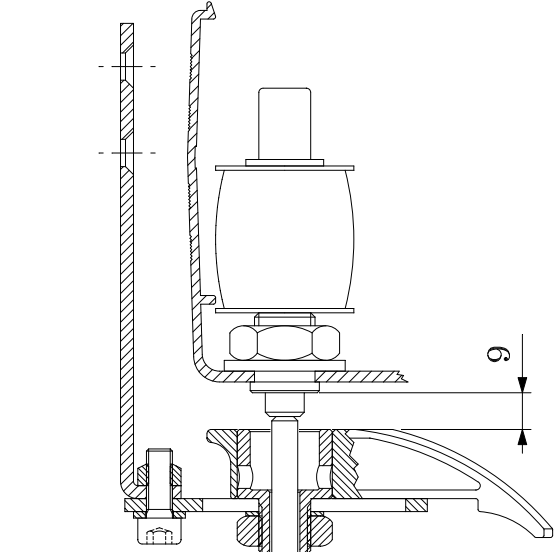
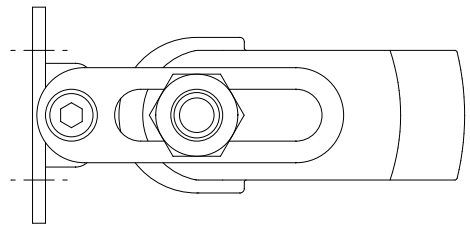
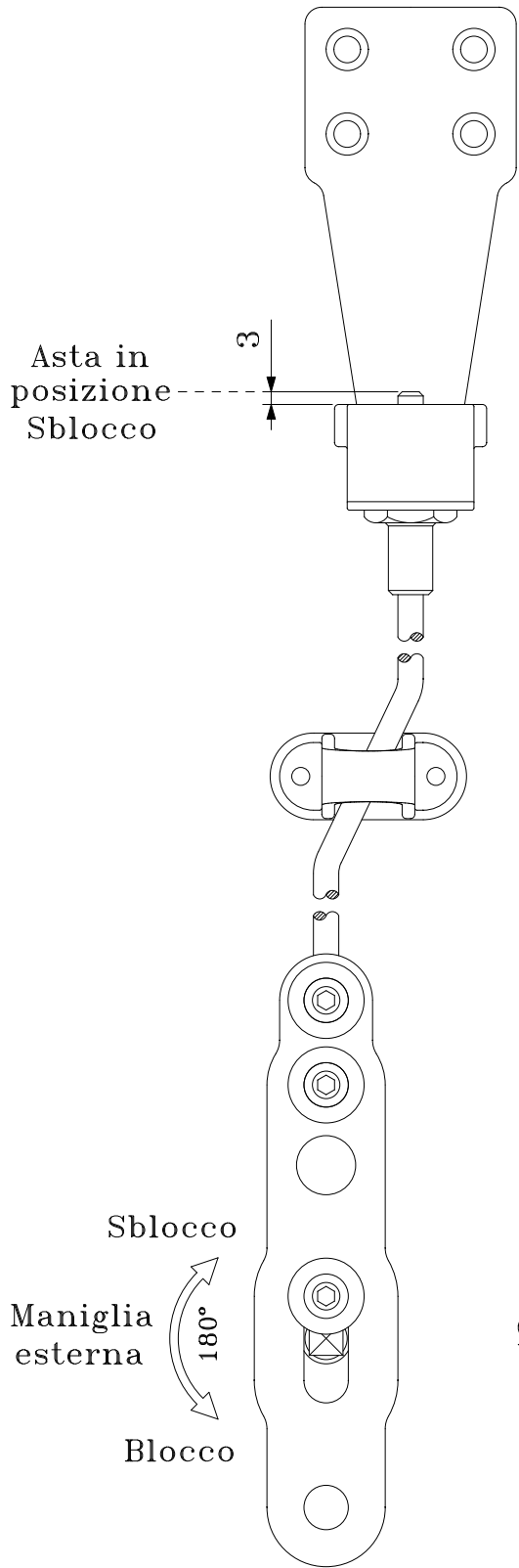
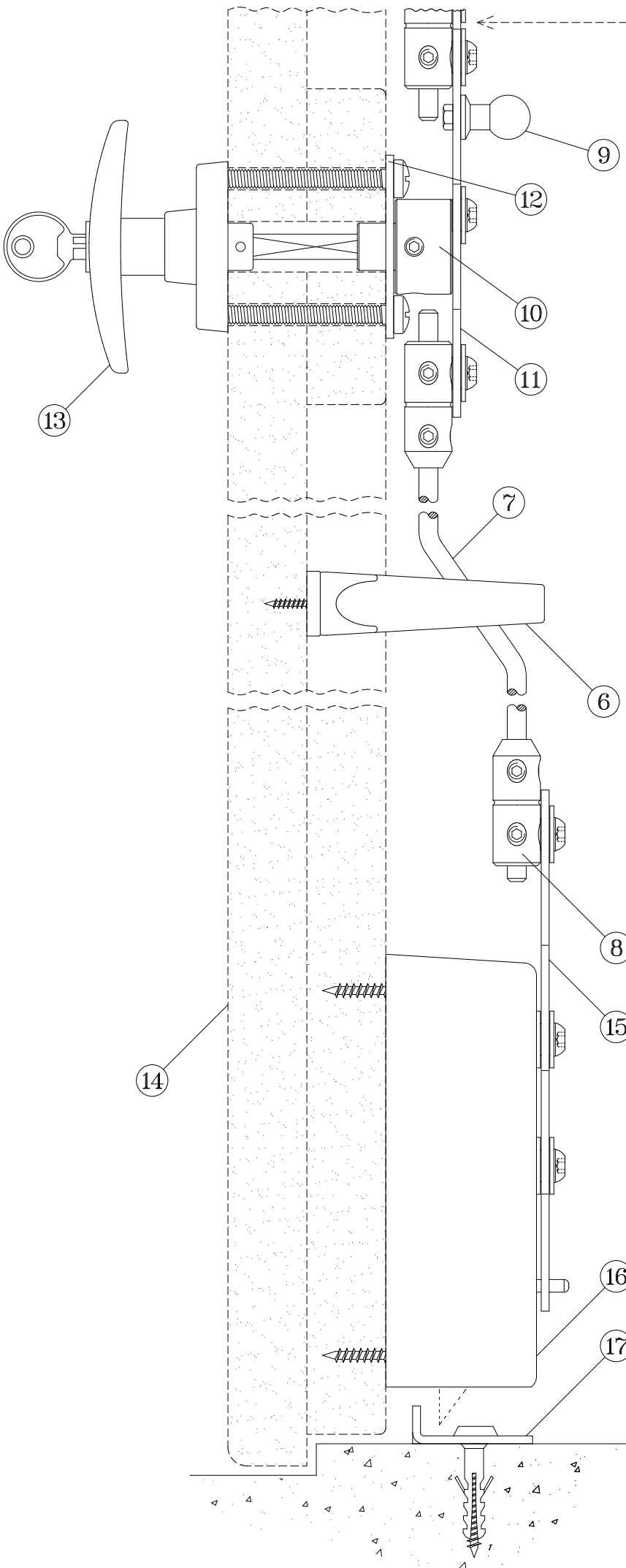


- 1) Serratore S/BG
- 2) Gancio G/I
- 3) Rampa
- 4) Supporto
- 5) Occhiello
- 6) Passante
- 7) Asta  $\varnothing 6$
- 8) Terminale
- 9) Pomolo
- 10) Eccentrico
- 11) Cariglione
- 12) Contropiastra
- 13) Maniglia
- 14) Anta



MANIGLIA SBLOCCO  
GANCIO G/I





Installare prima  
l'asta di sblocco  
Gancio G/I

**Ancellotti**  
ELETTROMECCANICA

MANIGLIA SBLOCCO  
GANCIO G/E + G/I

- 6) Passante
- 7) Asta  $\varnothing 6$
- 8) Terminale
- 9) Pomolo
- 10) Eccentrico
- 11) Cariglione
- 12) Contropiastra
- 13) Maniglia
- 14) Anta
- 15) Slitta
- 16) Gancio G/E
- 17) Riscontro

